



AUTOMATISMES
PORTES DE GARAGES
PORTAILS
GARDE-CORPS
PORTE D'ENTREE

133 faubourg des vosges 68700 CERNAY

www.afm-bruckert.fr 03 89 35 62 32

PORTES DE GARAGE BASCULANTES 2024



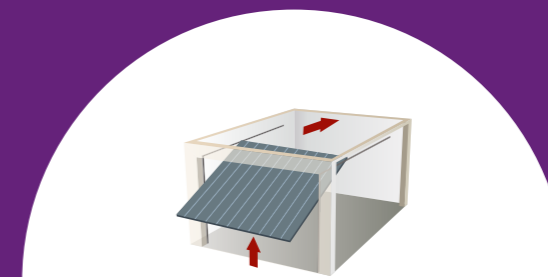


FABRIQUÉS EN FRANCE

Basculante DL® - Design horizontales à joint creux - Gris 2400 sablé

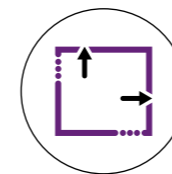
Basculante

- Murs latéraux libres.
- Simplifie les allées et venues.
- Option portillon possible.

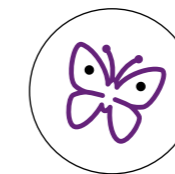


Comparatif

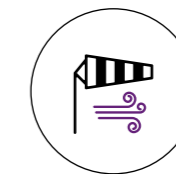
	Isolation	Designs	Finitions	Coloris	Hublots	Cinématiques
NOVISO p.4	20 mm d'épaisseur	5	3	Satinés ou sablés	5	
DL p.8	-	10	4	Satinés ou sablés	1	



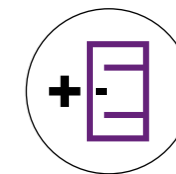
Large gamme dimensionnelle et large choix de finitions



Fonctionnement souple, silencieux et simple en manœuvre



Résistance au vent classe 2

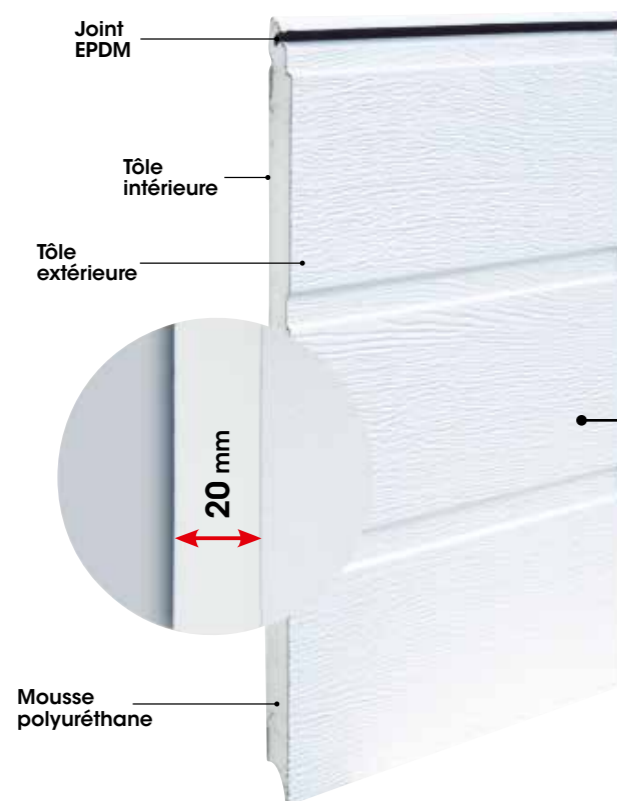


Portillon possible, selon les modèles de portes, pour un confort supplémentaire au quotidien

Basculante

NOVISO®

Les beaux jours reviennent et vous souhaitez remettre votre jardin en état pour en profiter pleinement, en famille ou entre amis ? En choisissant l'option portillon, vos allées et venues sont simplifiées, et prendre soin de vos extérieurs est un vrai plaisir.



Isolation thermique

Panneaux isolants de 20 mm d'épaisseur en acier galvanisé injecté de mousse de polyuréthane sans CFC.



Basculante Noviso® avec portillon - Design nervures larges



Faciliter les allées et venues

Bénéficier d'une ouverture du portillon jusqu'à 1020 mm de large selon la largeur de la porte.



La sécurité au quotidien

Sécurité portillon mécanique.
Verrouillage : Serrure 3 points.
Paumelles antidégondables.
Joints de compression, ferme-porte en option.



Un confort d'utilisation

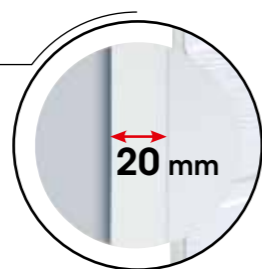
Poignée PVC ergonomique noire et plaque de propreté.

NOVISO®

Vue intérieure

Économique & isolant

Constituée de panneaux sandwich de 20 mm de mousse de polyuréthane, sans CFC, entre deux tôles d'acier galvanisé et prélaqué.



+ sûr

• Système de verrouillage exclusif en deux points latéraux indépendants du sol (avec et sans portillon) commandés par une serrure de sûreté avec demi-cylindre s'ouvrant et 2 clés : pour une sécurité renforcée.

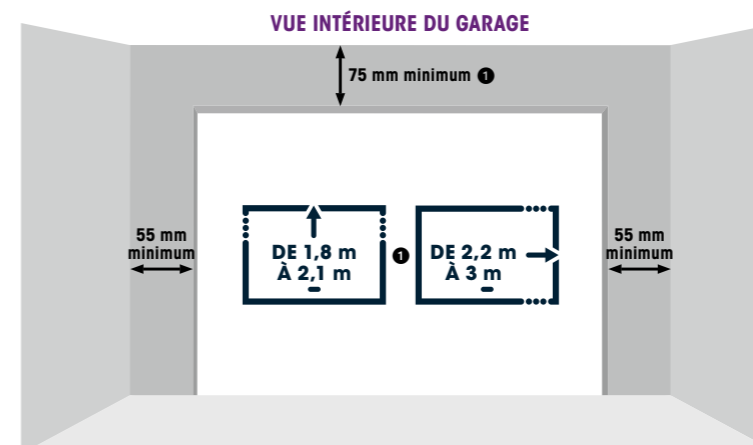


La sécurité au quotidien

- Certificat anti-intrusion (pour les portes motorisées).
- Motorisable avec l'Integrabort®.
- Verrouillage 3 points motorisé avec Integrabort®.
- Profil anti-pince-doigts extérieur et intérieur.

• Apporter de la lumière

dans mon garage, avec un choix de hublots.



❶ Retombée de linteau: de 75 à 110 mm (selon les modèles)

Pour plus d'informations, rapprochez-vous de votre revendeur.



Vue intérieure basculante Noviso® sans portillon, sans poignée, moteur Novomatic®.



Ouvrir sa porte avec son téléphone

- La porte Noviso® peut être équipée d'une motorisation compatible avec un module WIFI qui vous permet de piloter son ouverture et sa fermeture à distance depuis votre smartphone.

Basculante

DL®

Simple d'utilisation et économique, la porte de garage DL répond à tous vos besoins et tout autant à vos exigences de sécurité et de confort.



Harmoniser sa façade

Grâce au cadre nu DL, qui permet l'effacement total de la porte de garage (habillage non fourni).



Basculante DL® - Design horizontale joint creux - Gris RAL 7016



Panneau en acier

Thermolaquage de l'ensemble par poudrage polyester, cuit au four. Design nervures verticales en standard.



Un confort d'utilisation

Poignée PVC ergonomique noire.



La sécurité au quotidien

La sécurité est optimale grâce au retardateur d'effraction en deux points latéraux indépendants du sol.

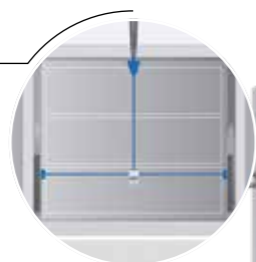
DL®

Vue intérieure

Une alternative économique à la porte sectionnelle, s'adapte aux petits budgets.

La sécurité de votre maison

- Verrouillage 2 points, 3 points si portillon pour une sécurité supplémentaire.
- Paumelle anti-dégondable, réglable, paumelles invisibles.



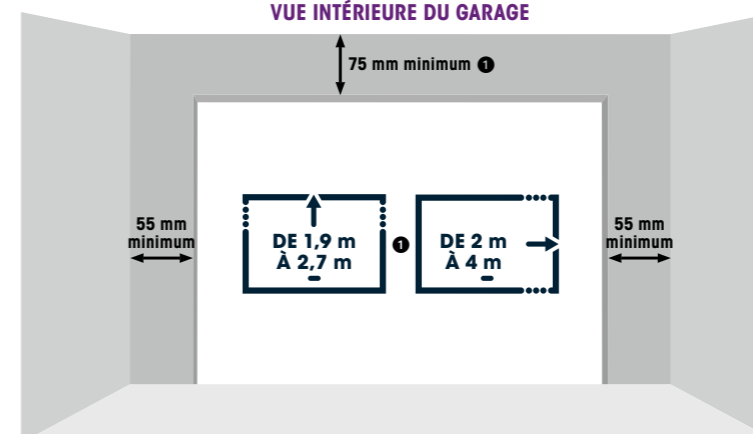
Du choix dans la personnalisation

- Plusieurs finitions : Acier / Bois / PVC / Cadre nu.
- Large gamme dimensionnelle : s'adapte à toutes les baies.



Vue intérieure basculante DL®, moteur Novomatic®.

VUE INTÉRIEURE DU GARAGE



❶ Retombée de linteau: de 75 à 110 mm (selon les modèles)

Pour plus d'informations, rapprochez-vous de votre revendeur.

Simplifier vos allées et venues grâce à la motorisation.

Profitez du garage pour ranger la tondeuse ou le vélo facilement.

- Portillon possible en option : s'ouvrant vers l'extérieur, positionné à gauche ou à droite.

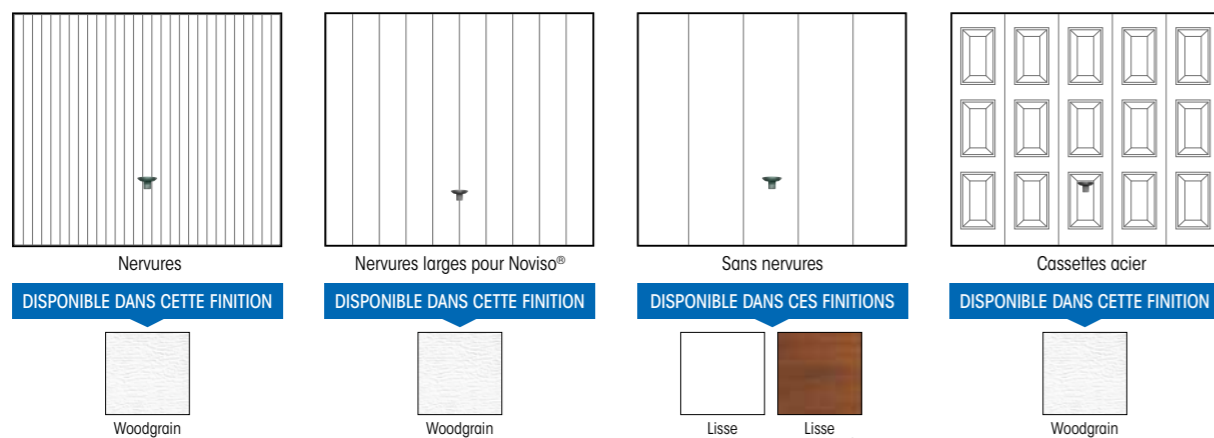


Couleurs



Autres couleurs satinées et sablées.

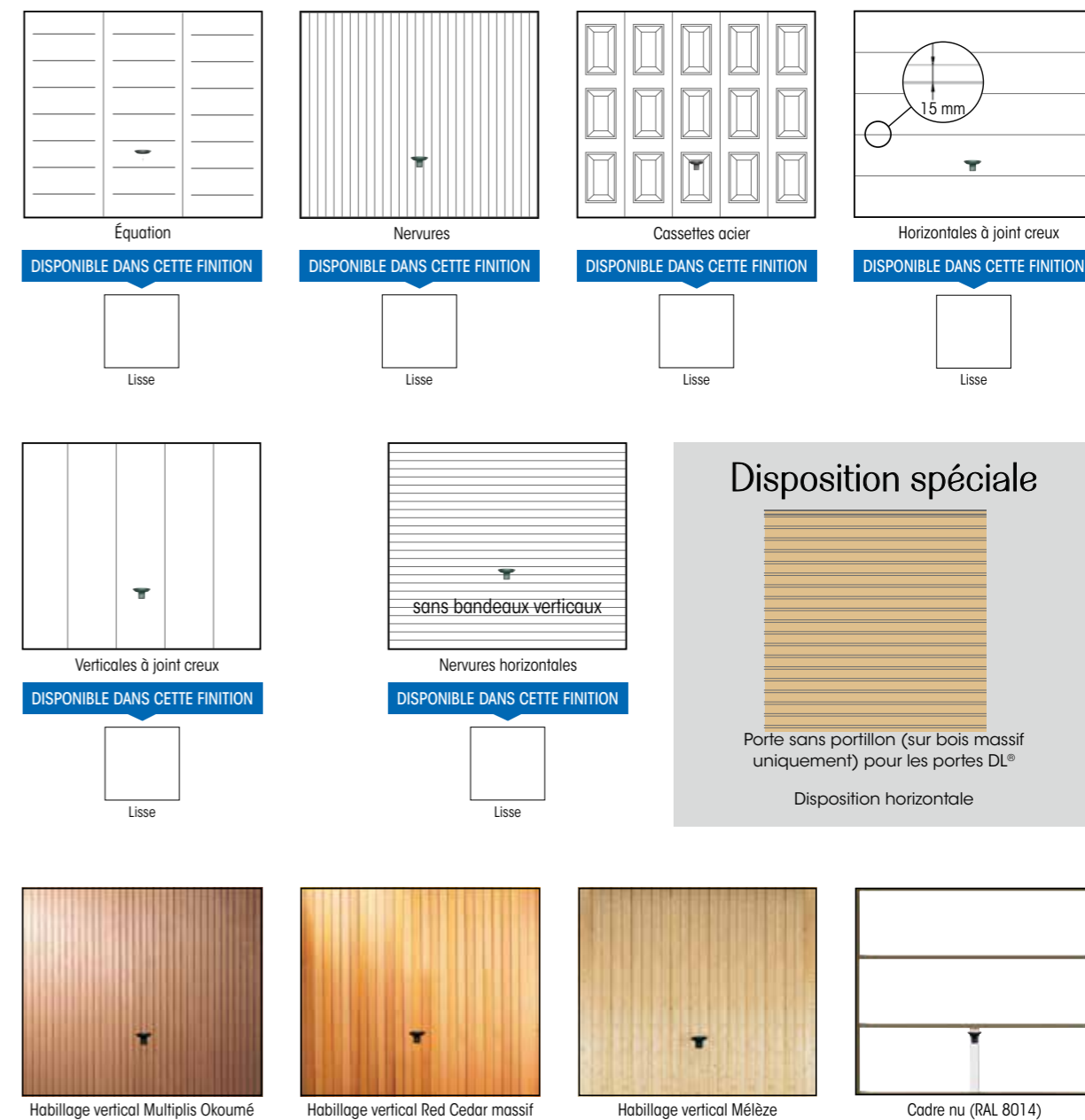
Designs pour portes NOVISO®



Finitions



Designs pour portes DL®



Certains designs peuvent ne pas être compatibles, selon leur dimension ou leur cinématique. Le design horizontal a un joint creux en standard de 15 mm, possible aussi en 0, 20, 25 ou 30 mm.

Lumière sur les...

Hublots

Certains designs ne sont pas compatibles avec les hublots ou portes.
Nous consulter sur la faisabilité et pour les dispositions spéciales.

CLASSIQUES



Réf. 1
Noviso® et DL®



Réf. 2
Noviso® et DL®



Réf. 3
Noviso® et DL®



Nicole
DL® uniquement

CONTEMPORAINS INOX



Réf. 1 inox
Noviso®
uniquement

Accessoires

Poignée⁽¹⁾
noire ou inox



Poignée pour portillon
noire ou inox



Livré avec plaque de propreté pour les portes bois, cadre nu et Noviso®.
Modèle assorti pour portillon piéton.

⁽¹⁾ Noviso® : possibilité de porte sans poignée ni serrure.



Basculante Noviso® avec portillon - Design nervures larges - hublots réf. 2.

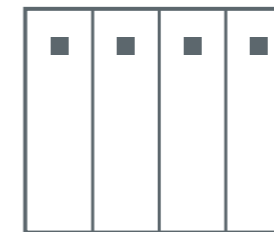
Décors à poser

4 kits au choix pour personnaliser la porte de garage.

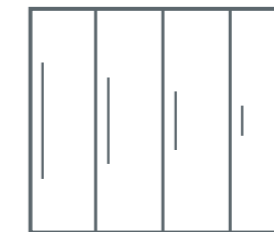
En alunox. À personnaliser soi-même sur un design panneaux horizontaux ou verticaux lisse.



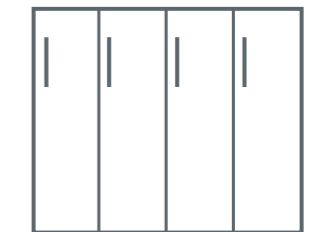
Évolution
4 carrés progressifs
180 x 180 / 140 x 140 /
100 x 100 / 60 x 60 (en mm)



Damier
4 carrés identiques
180 x 180 (en mm)



Signature
4 lignes progressives
1000 / 750 / 500 / 250
x 13 de hauteur (en mm)



Online
4 lignes identiques
500 x 25 (en mm)

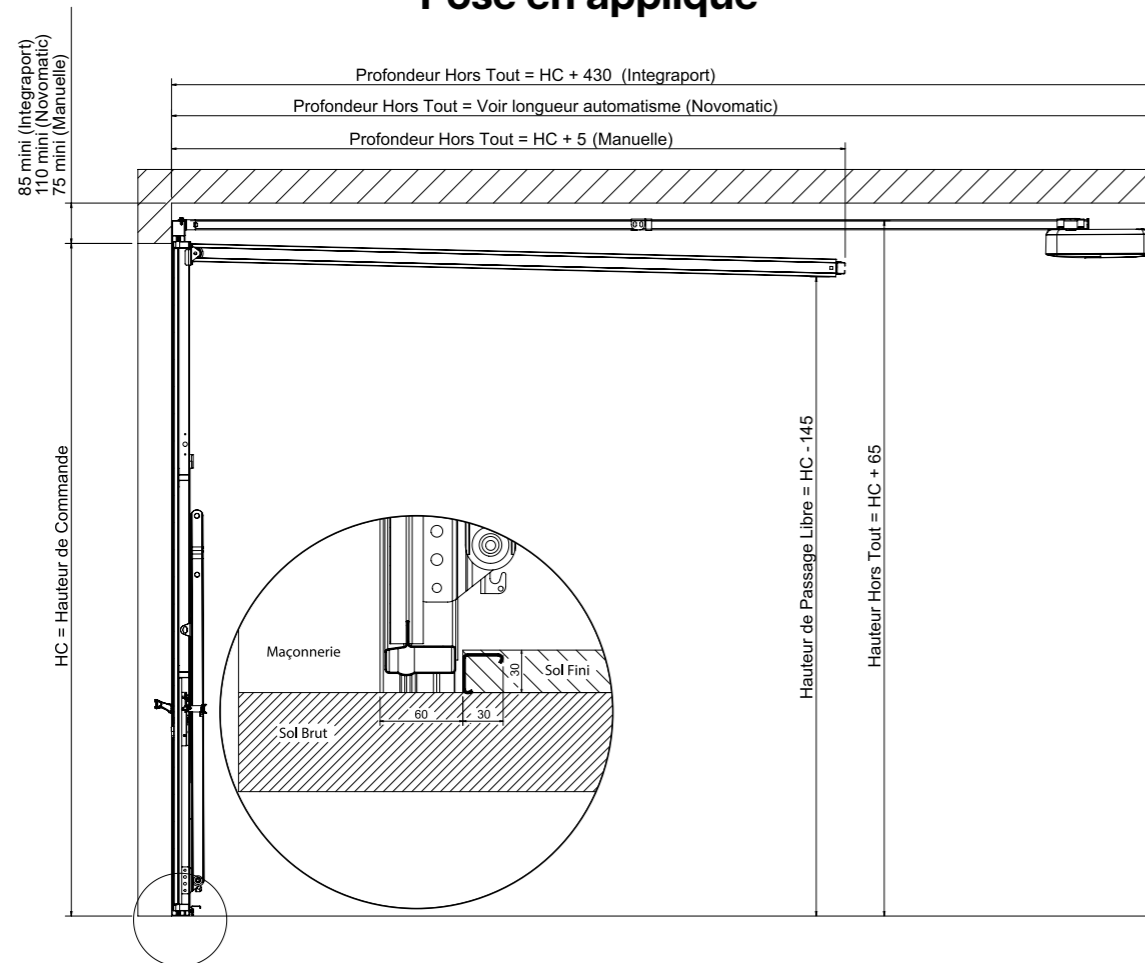
0 1 2 3 4 5 6 7 8 9 BIS TER

Numéros de rue - Bis - Ter

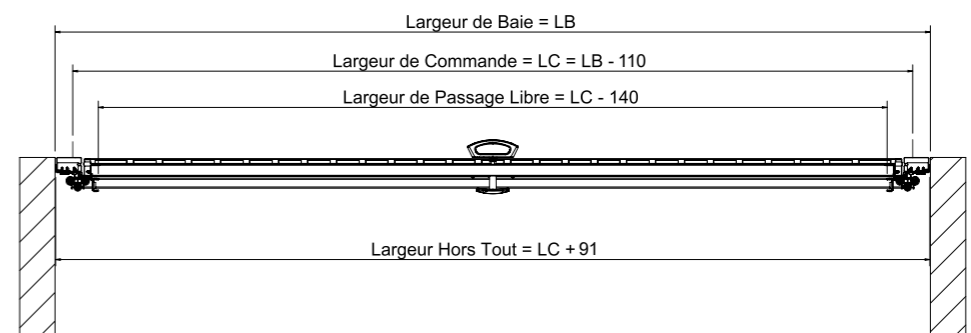
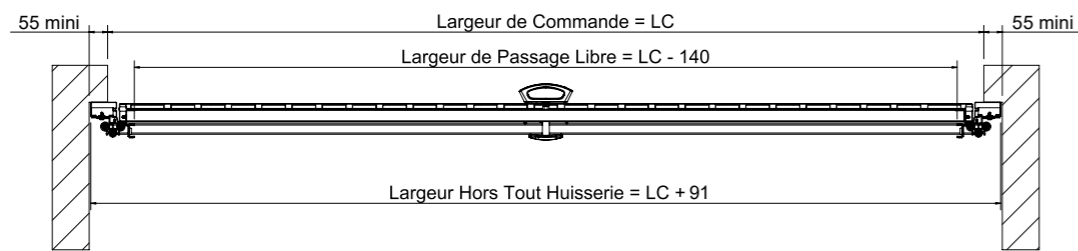
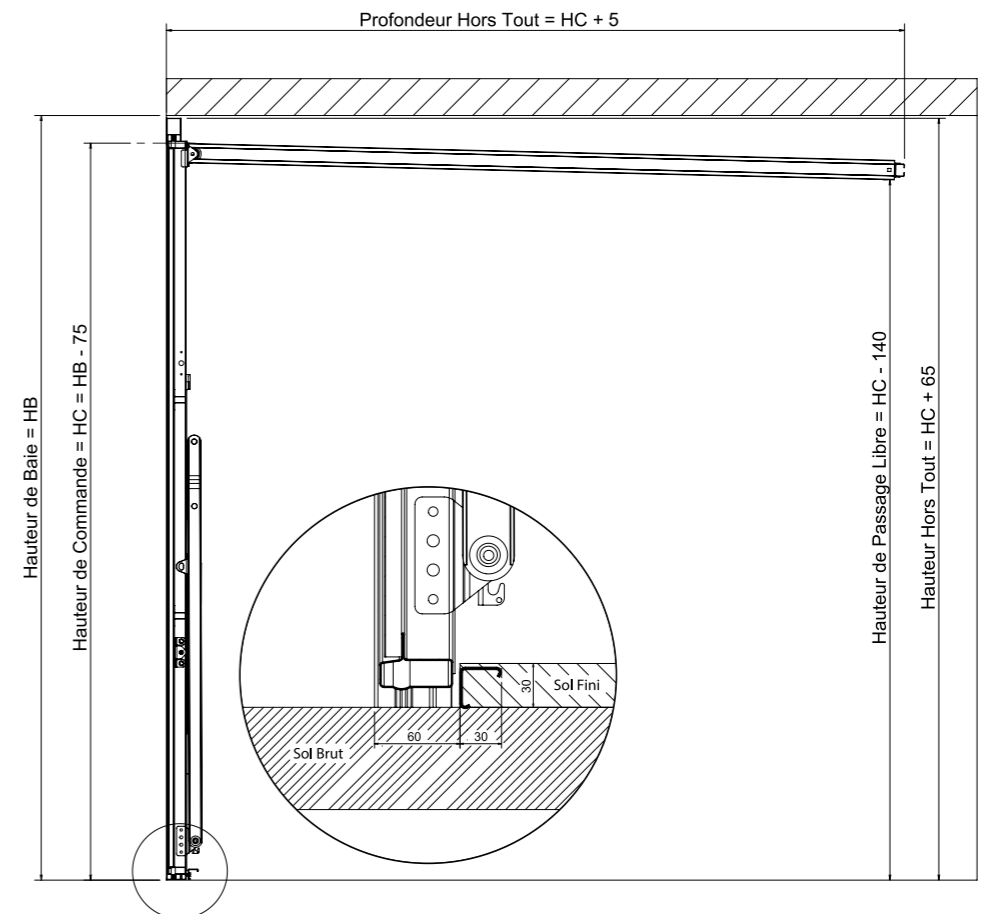
En alunox. Chiffres 10 ou 15 cm de hauteur, Bis et Ter 5 cm de hauteur, police Arial.

(cotes en mm)

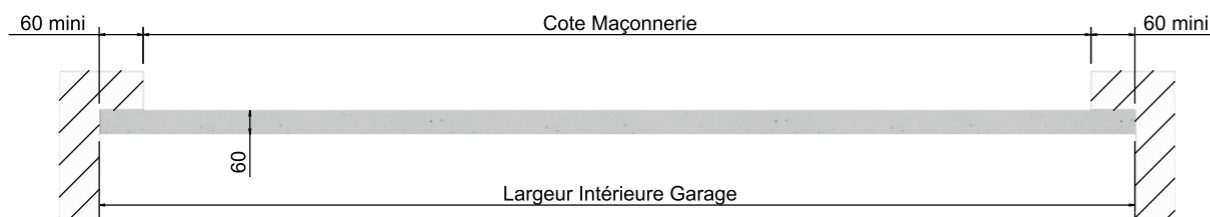
Pose en applique



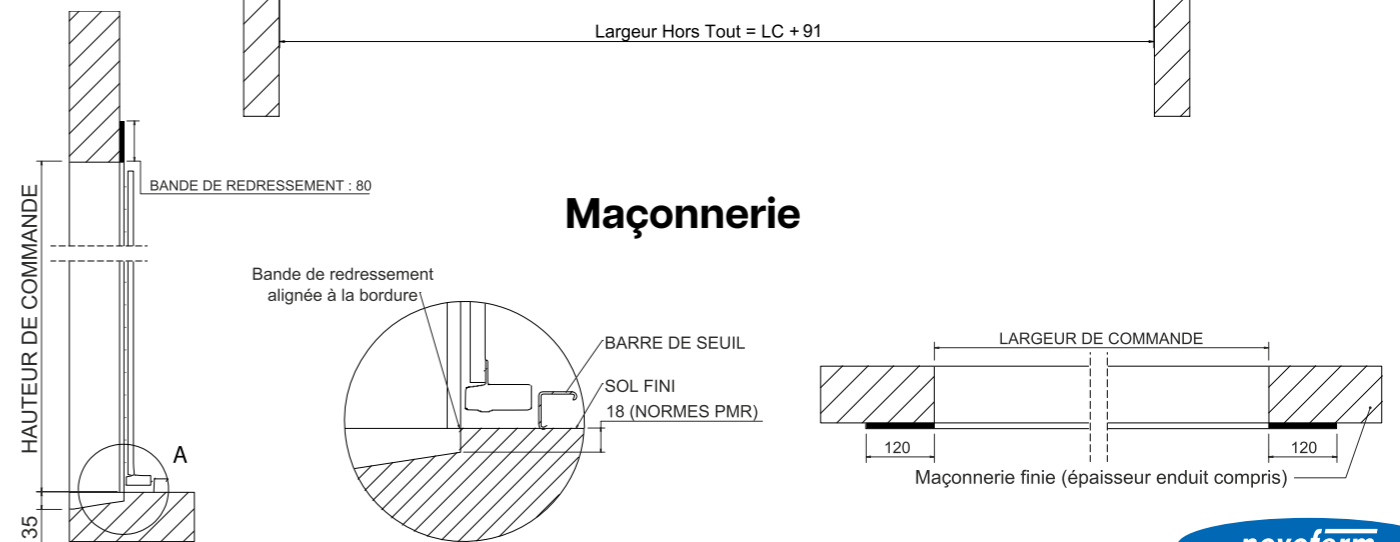
Pose en tunnel



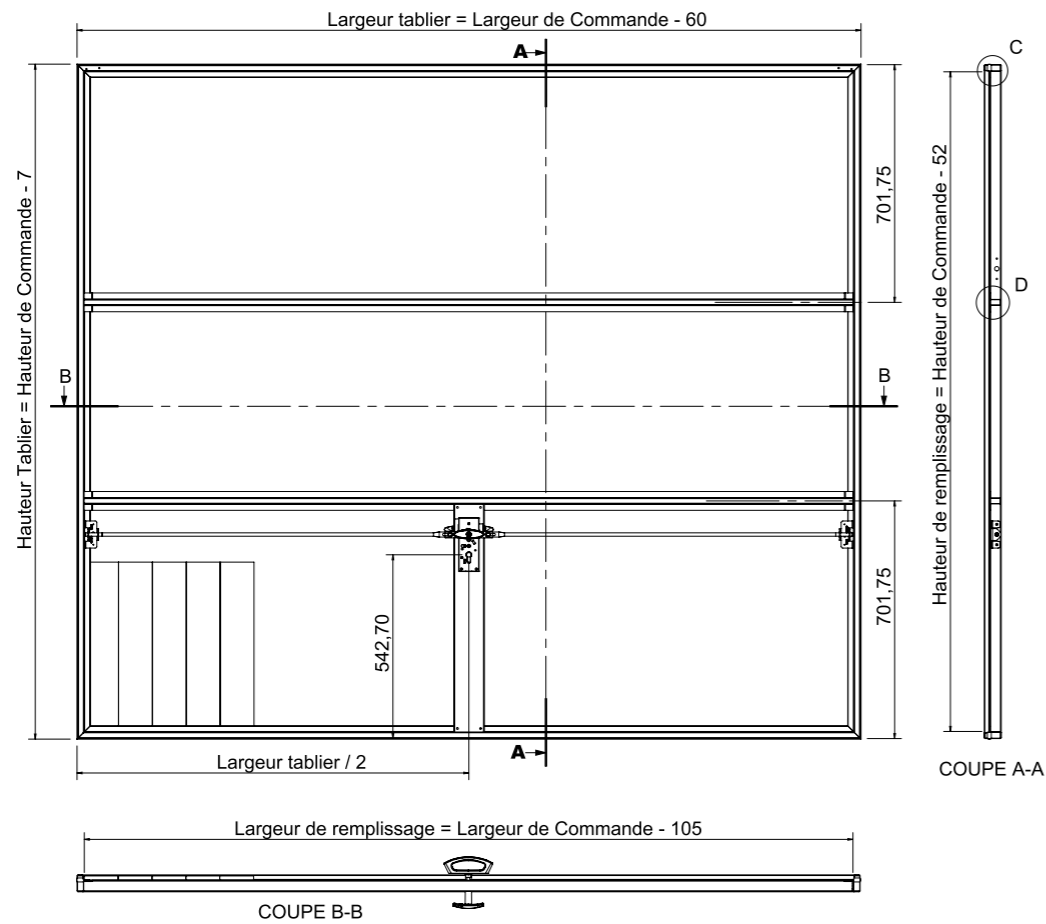
Emprise au sol



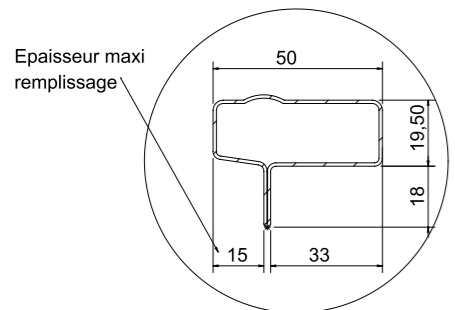
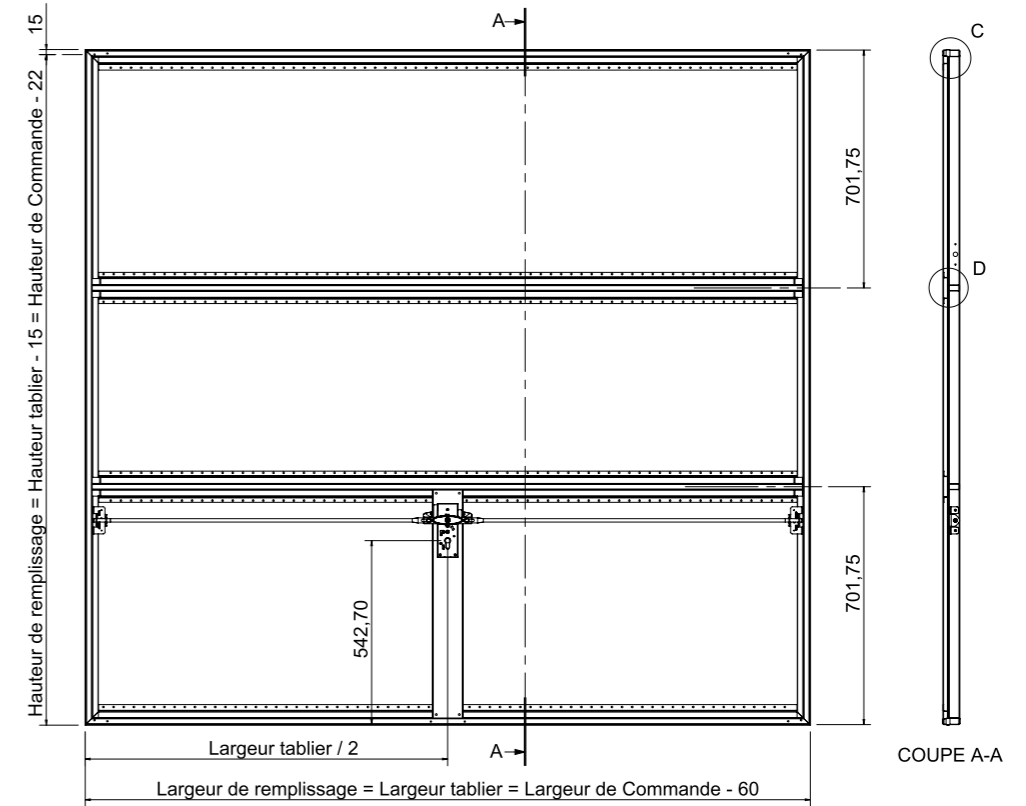
Maçonnerie



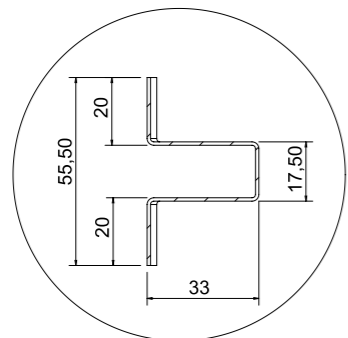
**Cadre nu parement vertical
remplissage standard**



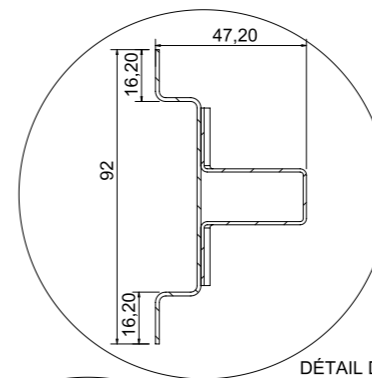
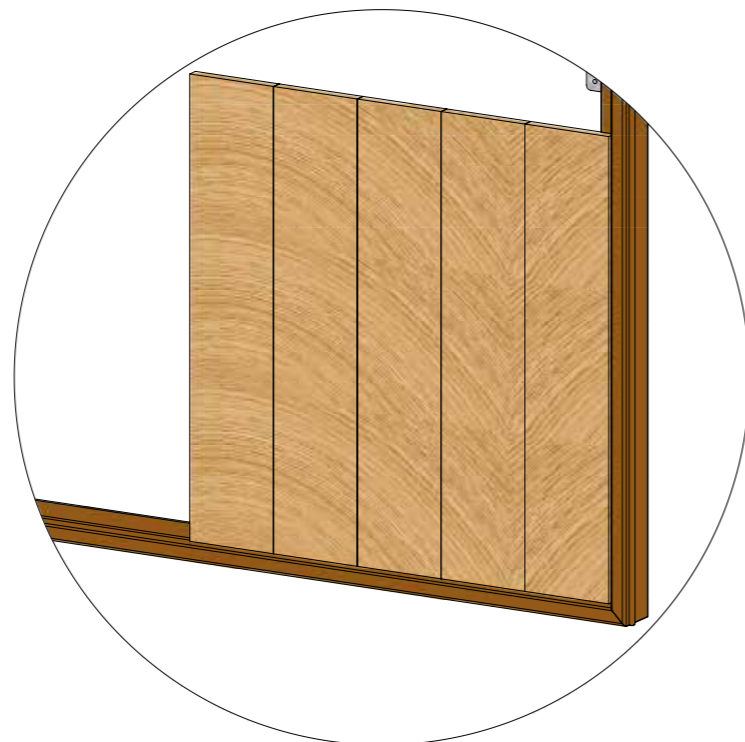
**Cadre nu parement vertical
remplissage en applique**



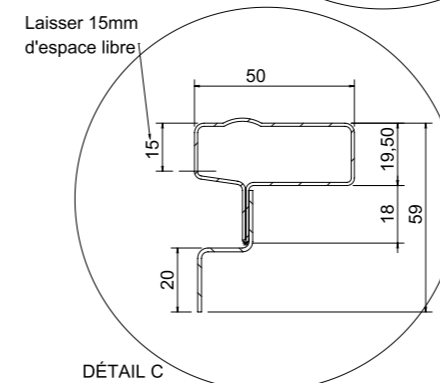
DÉTAIL C



DÉTAIL D



DÉTAIL D



DÉTAIL C

Bardage épaisseur maxi = 12mm

